

Schutzvermerk nach DIN ISO 16016 beachten!!!

WERKNORM

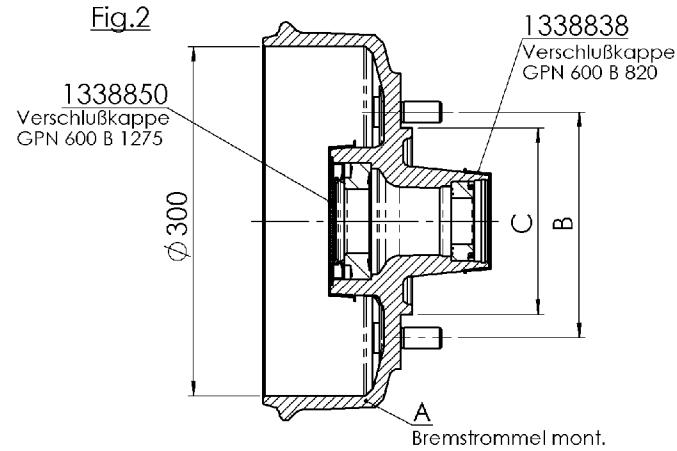
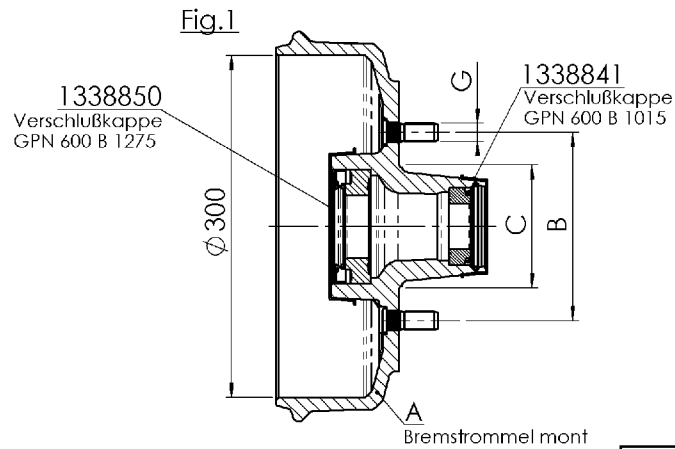
Sachmerkmal-Tabelle

KL26807010

!Schutzvermerk nach DIN ISO 16016 beachten!



Benennung ET-Bremstrommel mont	Klass.-Nr. 26807010	Feingliederung BT RHL 358064 Ø300 / RB3080	Bearb.: Müllert Datum: 31.03.16	Blatt 1	Format A4	WN-Katalog 4.2	Register Gruppe 1 Achse
-----------------------------------	------------------------	--	------------------------------------	------------	--------------	-------------------	----------------------------



**Kennzeichnung der Radanschlüsse
bei Bremstrommeln und Naben
Siehe WN930003**

691486; 1368409/410/411	Siehe AM	19369	Zeichnerische Anpassung: O-Ring entfällt	21.07.16	Müllert
691485/486; 1365418; 1368409/410/411	Siehe AM	19164	Zeichnerische Anpassung: O-Ring hinzu	31.03.16	Müllert
691485/691486	B	15505	384400 war 354514; 384412 war 384423;	10.02.09	Kö.
691485/691486	A	13854	Verschlußkappen 1338841/850/838/850 ist neu; 2589290011/368527 entfällt;	12.05.05	Kö.
Materialnummer	Rev	A-Nr.	Änderungstext	Datum	Name

Kennbuchstabe Benennung	ET-Bremstrommel mont	RevS	FIG	A	B	C	D	E	F	G	H	J	K	L
				Bremstrommel mont	Radanschluß	Bund-Ø				Gewinde/Radbolzen	Bemerkung	Datum	Name	Tab
Einheit POS	Material-Nr.			Material-Nr.	mm x mm	mm				mm x mm	Text	TT.MM.J J	Text	
01	691485	C	1	384400	205x6	160				M18x1,5	BT mit Radb/ ohne ABV	07.07.04	Sar.	\$
02	691486	D	2	384412	205x6	160				M18x1,5	BT mit Radb/ ohne ABV	07.07.04	Sar.	\$
03	1365418	A	1	1312442	205x6	160				M18x1,5	BT mit Radb/ mit ABV	09.02.09	Fink	\$
04	1368408		2	650308	130x5	160				M14x1,5	BT ohne Radb/ ohne ABV	30.03.11	Alt	\$
05	1368409	B	2	384411	140x5	160				M14x1,5	BT ohne Radb/ ohne ABV	30.03.11	Alt	\$
06	1368410	B	2	1366636	165,1x5	160				M14x1,5	BT ohne Radb/ ohne ABV	30.03.11	Alt	\$
07	1368411	B	2	1313007	205x6	160				M18x1,5	BT mit Radb/ mit ABV	30.03.11	Alt	\$

ausgegeben von: KELLERC 24.08.2021 09:21:11

freigegeben